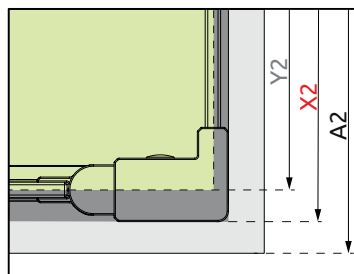
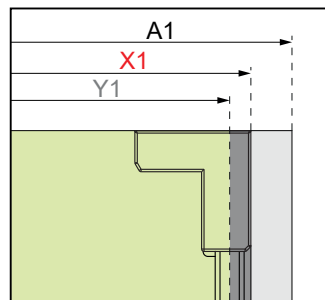
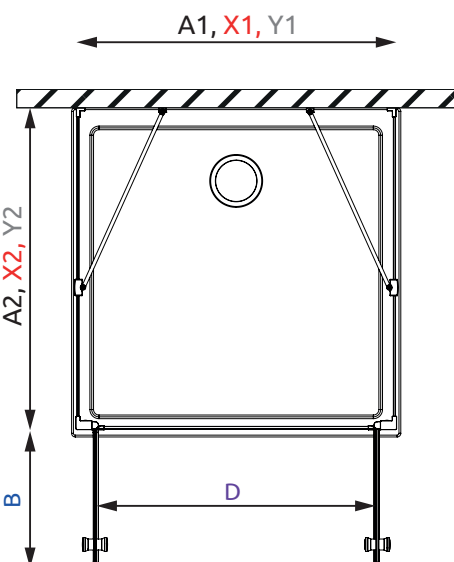


**DWD+2S DRZWI / DWD+2S DOORS**

Model	A1	X1	Y1	B	D	H1	H2
DWD+2S drzwi 80	800	775	765	326	655	1970	1950
DWD+2S drzwi 90	900	875	865	376	755	1970	1950
DWD+2S drzwi 100	1000	975	965	426	855	1970	1950
DWD+2S drzwi 110	1100	1075	1065	476	955	1970	1950
DWD+2S drzwi 120	1200	1175	1165	526	1055	1970	1950



**ŚCIANKA S3 / SIDEWALL S3**

Model	A2	X2	Y2
S3 70	700	675-690	663-678
S3 75	750	725-740	713-728
S3 80	800	775-790	763-778
S3 90	900	875-890	863-878
S3 100	1000	975-990	963-978